



Manual de Uso  
Modelo: KU33006



**VENTILADOR RECARGABLE  
CON RADIO Y LÁMPARA DE LED**



**User Manual**

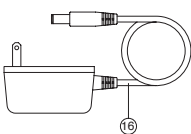
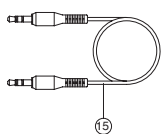
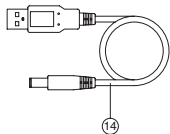
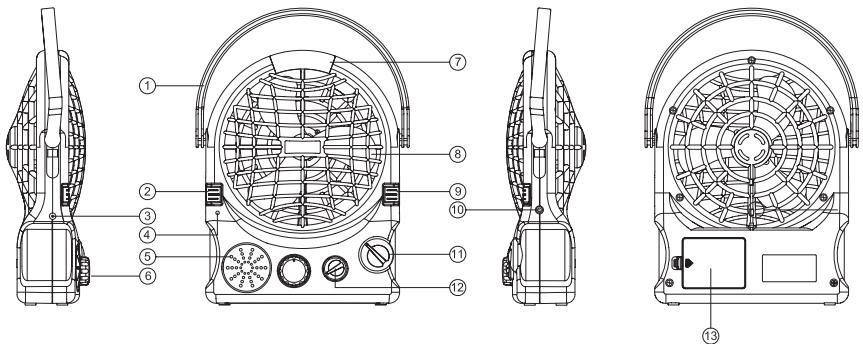
**Model: KU33006**

**RECHARGEABLE MINI FAN  
WITH AM/FM RADIO & LED LIGHT**



## FEATURES

- |                     |                 |                      |
|---------------------|-----------------|----------------------|
| 1. HANDLE           | 7. LIGHT        | 13. BATTERY DOOR     |
| 2. LIGHT SWITCH     | 8. FAN BLADE    | 14. USB CABLE        |
| 3. DC JACK          | 9. AM/FM SWITCH | 15. AUDIO CABLE      |
| 4. CHARGE INDICATOR | 10. AUDIO JACK  | 16. EXTERNAL ADAPTOR |
| 5. SPEAKER          | 11. TUNING KNOB |                      |
| 6. FAN SWITCH       | 12. VOLUME KNOB |                      |



The lightning flash with arrowhead symbol, within an equilateral triangle, is intended to alert the user to the presence of uninsulated, "dangerous voltage" within the product's enclosure that may be of sufficient magnitude to constitute a risk of electric shock to persons.



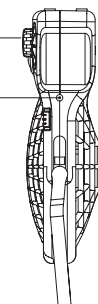
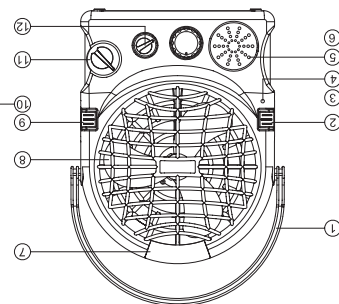
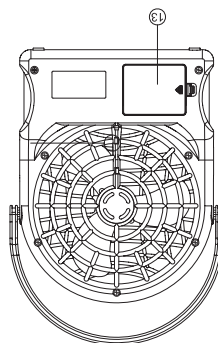
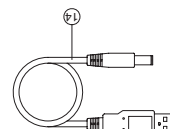
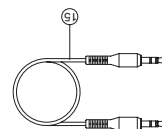
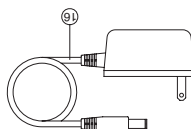
The exclamation point within an equilateral triangle is intended to alert the user to the presence of important operating and maintenance (servicing) instructions in the literature accompanying the appliance.

**WARNING:** TO REDUCE THE RISK OF FIRE AND ELECTRIC SHOCK. DO NOT EXPOSE THIS APPLIANCE UNDER RAIN OR MOISTURE.

**ADVERTENCIA:** CON EL FIN DE REDUCIR EL RIESGO DE QUE SE PRODUZCA UN INCENDIO O UNA DESCARGA ELÉCTRICA, NO EXPONGA ESTE ELECTRODOMÉSTICO A LA LLUVIA O A LA HUMEDAD.

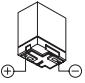


La figura de un rayo de luz en forma de triángulo equilátero tiene como fin alertar al usuario de la presencia de voltaje no aislado y peligroso en la parte interna del producto, suficientemente alto como para representar un riesgo de una descarga eléctrica para una persona.

El signo de exclamación dentro de un triángulo equilátero tiene como fin alertar al usuario de la presencia de instrucciones importantes de servicio técnico y de mantenimiento en los manuales que acompañan el electrodoméstico.



- |                        |                              |                                 |
|------------------------|------------------------------|---------------------------------|
| 13. Tapa de batería    | 7. Lámpara                   | 1. Mango                        |
| 14. Cable USB          | 8. Aspas                     | 2. Botón de encendido de la luz |
| 15. Cable de audio     | 9. Para cambiar AM/FM        | 3. Entrada DC                   |
| 16. Cable de corriente | 10. Entrada de audio         | 4. Indicador de carga           |
|                        | 11. Perilla de sintonización | 5. Altavoz                      |
|                        | 12. Perilla de Volumen       | 6. Botón de encendido           |

## CARACTERÍSTICAS

- ADVERTENCIA CON RESPECTO A LA BATERÍA DE ÁCIDO DE PLOMO RECARGABLE**
1. El cargador de las baterías sólo debe utilizarse para cargar la batería de ácido de plomo sellada. No intente recargar otro tipo de baterías o baterías no recargables.
  2. Durante la recarga o el uso de la batería de ácido de plomo, el electrodoméstico debe encontrarse en un lugar con una buena ventilación.
- 
- 
- 

3. Preste atención a la colocación de la batería recargable con respecto a las polaridades (+) y (-). No lleve a cabo conexiones de circuitos, no coloque las baterías en el fuego y evite la recarga en reverso.
4. Para recargar la batería, colóquela dentro del cargador prestando atención a las polaridades. Después de utilizar la batería, proceda a recargar por lo menos unas 20 horas para contar con una carga completa.
5. Si existiera una fuga de parte de la batería, retirela del electrodoméstico con cuidado. Proceda a reciclar o a desecharla la batería de ácido de plomo adecuadamente.
6. La batería debe retirarse del electrodoméstico antes de desecharla.
7. Al momento de desecharla la batería, colóquela dentro del compartimiento con la tapa puesta en su lugar.
8. El electrodoméstico debe encontrarse desenchufado antes de proceder a retirar la batería.

- IMPORTANTES**
1. Por favor lea el manual de instrucciones detenidamente antes de utilizar el ventilador recargable.
  2. Asegúrese de contar con el voltaje eléctrico correcto antes de enchufar.
  3. Proceda a recargar el aparato cuando la luz se torne tenue o el ventilador funcione lentamente.
  4. Asegúrese de mantener los botones en la posición "OFF" (apagado) cuando no se vaya a utilizar el aparato.
  5. La eficiencia del electrodoméstico podría disminuir si se utiliza o se recarga cuando la temperatura se encuentre por debajo de los 32 °F (0 °C) o por encima de los 104 °F (40 °C).
  6. Mantenga el electrodoméstico lejos del agua o de la lluvia.

**INSTRUCCIONES DE FUNCIONAMIENTO**

- A VENTILADOR A VELOCIDAD ALTA – BAJA**
1. Coloque el botón del ventilador (No. 6) en la posición LOW (bajo) o HIGH (alto) para contar con velocidad baja o alta del ventilador.
  2. Coloque el botón en la posición "OFF" para detener el funcionamiento.

- B) LUZ LED**
- Coloque el botón de encendido ON/OFF de la luz LED (No. 2) en la posición "ON"; La luz LED se encenderá inmediatamente. Presione para colocar en "OFF" y proceder a apagar.
- C) Sección de la RADIO**
- RADIO AM
  - Rango de frecuencia 540 Khz – 1600 Khz
  - RADIO FM
  - Rango de frecuencia: 88 Mhz – 108 Mhz
1. Coloque el selector de AM/FM (No. 9) en la posición AM o FM.
  2. Regule la perilla de volumen (No. 12) para encender la radio y obtener el nivel de sonido deseado.
  3. Seleccione la emisora de radio deseada girando la perilla de sintonización (No. 11).

- D) ENTRADA DE AUDIO**
1. Conecte el conector de audio de 3.5mm del dispositivo de audio a la entrada de audio (No. 10)
  2. Encienda el dispositivo de audio y coloque el selector de la radio (No. 9) en la posición AM o FM para contar con la salida de audio.

**IMPORTANTES**

**IMPORTANT NOTES**

1. Please read the instruction manual carefully before operating the rechargeable fan unit.
2. Make sure the electric voltage correct before plugging in.
3. Please recharge the unit when light goes dim or the fan goes slow.
4. Make sure the switches must be in "OFF" position when not in use.
5. The efficiency may decrease if the unit is used or charged when temperature is below 32°F (0°C) or above 104°F (40°C).
6. Please keep out of reach of water or rain for proper use.

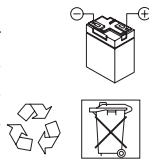
**MODE OF OPERATION**

- A) FAN WITH HIGH-LOW SPEED**
1. Place the Fan Switch (No.6) to "LOW" or "HIGH" position to achieve low or high speed of fan.
  2. Place it to "OFF" position to end the operation.
- B) LED LIGHT**
- Place the LED light ON/OFF switch (No.2) in "ON" position, the LED will light up immediately. Push to "OFF" position to end the operation.
- C) RADIO section**
- AM RADIO
  - Frequency range: 540KHz - 1600 Khz
  - FM RADIO
  - Frequency range: 88MHz - 108 MHz
1. Place the AM/FM selector (No.9) in "AM" or "FM" position.
  2. Adjust the volume knob (No.12) to turn on the radio and to give the desired level of sound.
  3. Select desired radio station by the tuning knob (No.11).
- D) AUDIO OUTPUT**
1. Connect the 3.5mm audio plug of your audio device to audio jack (No.10).
  2. Switch on your audio device, place

- the radio selector (No.9) in "AM" or "FM" position to output the audio.
3. Adjust the volume control (No.12) to give the desired level of sound.
4. Adjust the volume control (No.12) in "OFF" position to end the operation.

**WARNING FOR THE RECHARGEABLE LEAD ACID BATTERY.**

1. This Rechargeable Lantern is only applicable for charging the sealed Lead-Acid battery. Do not charge with different types or non-rechargeable batteries.
2. During using or recharging the lead-acid battery, the appliance must be placed in a well ventilated area.
3. The orientation of the lead-acid battery with regard to polarity battery contact(+)&(-). Do not short circuit or put into fire, avoid reverse charging.
4. Regarding safe disposal of used lead-acid batteries, insert the batteries into battery charger according to the lead-acid battery polarity. After use, charge the lead-acid battery at least 20 hours every time to achieve full charge condition.
5. Leaking lead-acid battery must be removed from the appliance carefully. The lead-acid battery must be recycled or disposed of properly.
6. The lead-acid battery must be removed from the appliance before it is scrapped.
7. The lead-acid battery is to be disposed of safely by putting into battery compartment with cover.
8. The appliance must be disconnected from power supply before removing the battery.





## HOW TO RECHARGE THE UNIT

**NOTE:** Before recharging, please make sure the switches must be in "OFF" position.

1. Connect the DC jack (No.3) to wall socket with external DC adaptor or USB cable provided..
2. The red charging indicator (No.4) will light up indicating the unit is under charging.

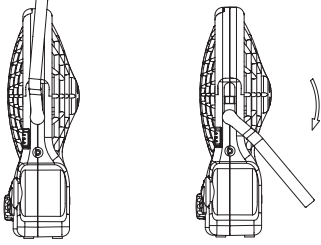
**WARNING:**  
PLEASE DO NOT SHORT CIRCUIT BATTERY CONTACT (+) & (-) OR PUT INTO FIRE.

## HOW TO OPERATE WITH DRY BATTERIES (SEE DRAWING 1) BATTERY SPEC.: AA Alkaline x 3pcs

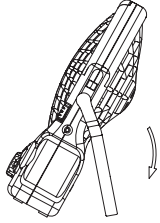
1. Open the battery door (No.13).
2. Insert the dry batteries according to correct directions.
3. Close the battery door (No.13).

## HOW TO STAND THE UNIT ON TABLE (SEE DRAWING 2)

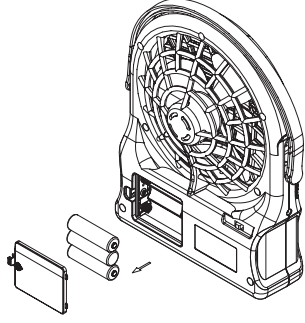
1. Pull the handle (No.1) upside.
2. Turn the handle backward to suitable angle for standing.



DRAWING 2



DRAWING 1



## TECHNICAL SPECIFICATIONS

Input voltage.....	DC/5V
External Adaptor Spec.....	DC/5V 500mA
Radio Frequency.....	AM : 540KHz - 1600KHz FM : 88MHz - 108 MHz
Operating Temperature.....	0°C-40°C
Humidity.....	lower than 90%
Charging Time	
External Adaptor.....	10 Hours
USB.....	22 Hours
LED Spec.....	Super Bright LED x 4pcs
Battery Spec	
Rechargeable Battery.....	Lead Acid 4V
Dry Battery.....	AA Alkaline x 3pcs
Duration Time	
Rechargeable Battery:	
LED Light.....	22 Hours
Fan (Low Speed).....	8 Hours
Fan (High Speed).....	4.5 Hours
Radio.....	12 Hours

## MAINTENANCE:

Use a small cotton swab with cleaning alcohol to clean the lamp apparatus, never use strong or volatile chemical to clean the fan, for damage will be made to the plastic parts.

## WARNING:

To avoid electric shock, please do not open the unit for repairing or cleaning unless by qualified person. If the supply cord is damaged, it must be replaced by the manufacturer, its service agent or similarly qualified persons in order to avoid a hazard.

IB385B01

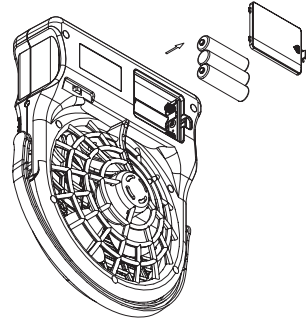


FIGURA 1

DC/5V	DC/5V 500mA
Especificaciones del adaptador externo	AM 540KHz - 1600KHz FM 88MHz - 108Mhz
Frecuencia de la radio	Temperatura de funcionamiento 0 °C - 40 °C
	Humedad menor de 90%
	10 horas
	22 horas
LED ultra brillante x 4 U	Rechargeable Battery: Lead Acid 4V
Alcalina AA x 3 unidades	Super Bright LED x 4pcs
	22 horas
	8 horas
	4.5 horas
	12 horas

## MANTENIMIENTO

Utilice un hisopo de algodón y alcohol para limpiar la lámpara del aparato. Nunca utilice químicos fuertes o volátiles para limpiar el ventilador ya que esto puede dañar las partes de plástico.

**ADVERTENCIA:**  
Con el fin de evitar una descarga eléctrica, no abra el aparato para efectuar reparaciones o limpieza a menos que sea por parte de una persona calificada. Si el cordón se dañara, éste debe remplazarse por parte del fabricante, su representante de servicio técnico o cualquier otra persona calificada con el fin de evitar cualquier eventualidad.

IB385B01

3

**NOTA:** Antes de proceder con la recarga, asegúrese de que los botones se encuentren en la posición "OFF";  
1. Conecte la entrada CD (No. 3) al tomacorriente utilizando un adaptador externo DC o el cable USB que viene incluido.  
2. La luz indicadora de recarga (No. 4) se iluminará en señal de que el equipo se encuentra cargándose.

**ADVERTENCIA**  
NO EFECTÚE CONEXIONES DE LOS CIRCUITOS CON LOS CONTACTOS DE LA BATERÍA (+) Y (-) NI COLOQUE LAS BATERÍAS EN EL FUEGO.

## CÓMO UTILIZAR CON BATERÍAS SECAS (VÉASE LA FIGURA 1) ESPECIFICACIONES DE LAS BATERÍAS: Alcalina AA x 3 unidades

1. Abra el compartimiento de las baterías (No. 13).
  2. Coloque las baterías secas conforme a las polaridades correctas.
  3. Proceda a colocar la tapa del compartimiento en su lugar (No. 13).
- CÓMO COLOCAR EL EQUIPO SOBRE UNA MESA (VÉASE LA FIGURA 2)**
1. Coloque el mango (No. 1) hacia arriba.
  2. Gire el mango hacia atrás hasta alcanzar un ángulo apropiado para apoyar el equipo.

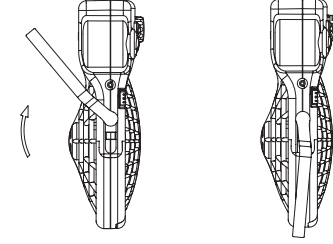


FIGURA 2