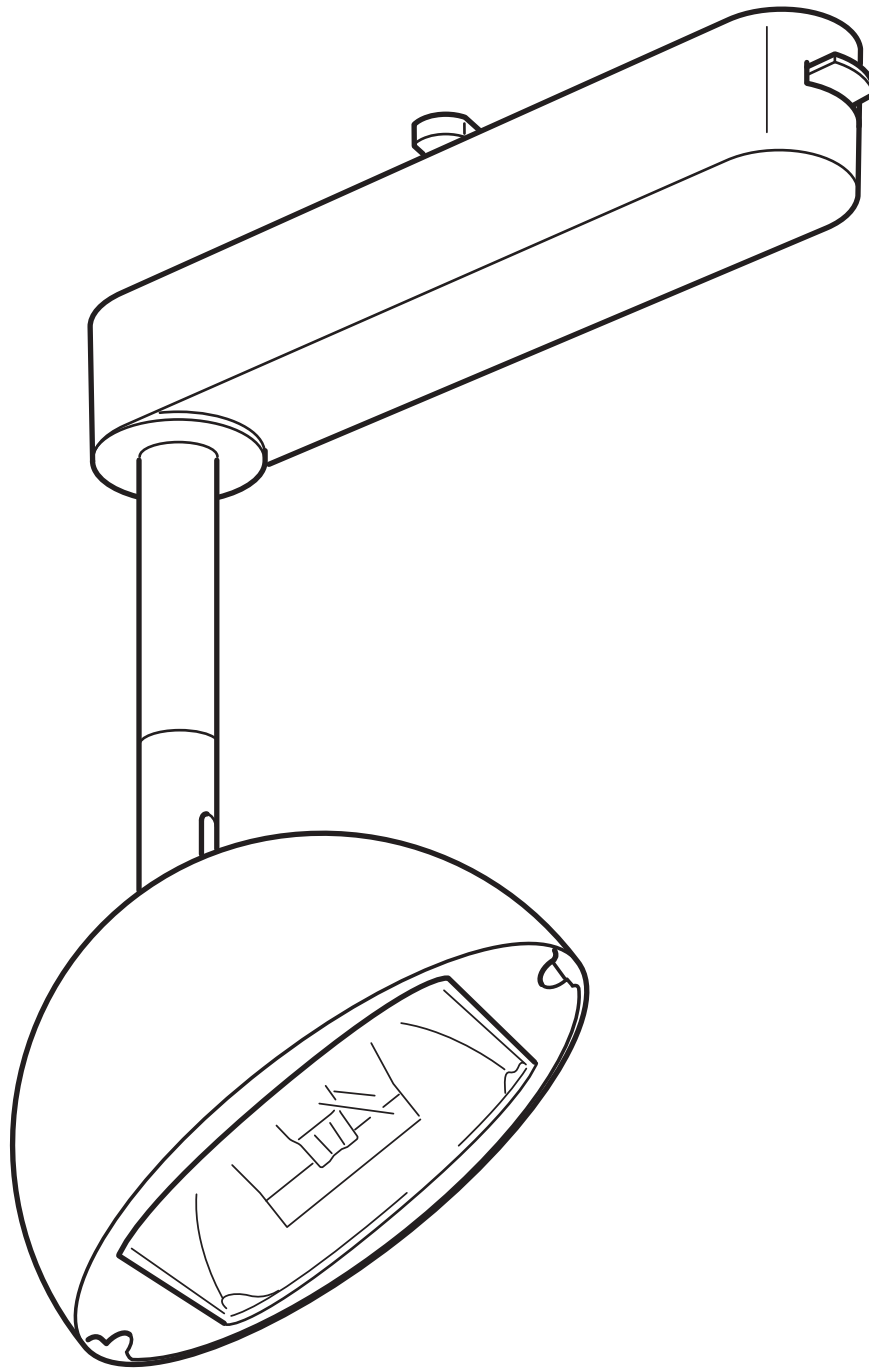


# IKEA 365+ SÄNDA

ENGLISH  
FRANÇAIS  
ESPAÑOL



Design and Quality  
IKEA of Sweden



## ENGLISH

S0704 IKEA 365+ SÄNDA 10.  
Only to be used with IKEA 365+  
SÄNDA track system (Type S0702)

## ENGLISH

**CAUTION** - To reduce the risk of a burn during relamping, remove from the track before relamping.

## ENGLISH

INSTRUCTIONS PERTAINING TO A RISK OF FIRE, ELECTRIC SHOCK, EXPOSURE TO EXCESSIVE UV RADIATION, OR INJURY TO PERSONS

# IMPORTANT SAFETY INSTRUCTIONS

LIGHTED LAMP IS HOT!

**WARNING!** To reduce the risk of FIRE, ELECTRIC SHOCK, EXPOSURE TO EXCESSIVE UV RADIATION, OR INJURY TO PERSONS:

- 1 Turn off/unplug and allow to cool before replacing bulb (lamp).
- 2 Bulb (lamp) gets HOT quickly! Only contact switch/plug when turning on.

- 3 Do not touch hot surfaces like lens guard or enclosure.
- 4 Do not remain in light if skin feels warm.
- 5 Do not look directly at lighted bulb (lamp).
- 6 Keep lamp away from materials that may burn.
- 7 Use only with a 35 W or smaller bulb (lamp).
- 8 Do not touch bulb (lamp) at any time. Use a soft cloth. Oil from skin may damage bulb (lamp).
- 9 Do not operate the unit with a missing or damaged guard, lamp containment barrier, or UV filter if applicable.

## ENGLISH

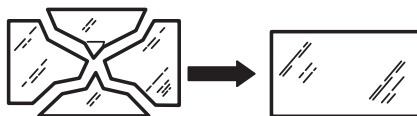
When installing or using this track system, basic safety precautions should always be followed, including the following:  
Read all instructions.  
Do not install any luminaire assembly closer than 6 inches from any curtain, or similar combustible material. Disconnect electrical power before adding to or changing the configuration of the track. Do not attempt to energize anything other than lighting track luminaires on the track. To reduce the risk of fire and electric shock, do not attempt to connect power tools, extension cords, appliances, and the like to the track.  
Do not connect a track more than one

branch circuit unless the track is constructed so that it can be used with more than one branch circuit. Check with a qualified electrician. Although the track lighting system may seem to operate acceptably, a dangerous overload of the neutral may occur and result in a risk of fire.

**ENGLISH**

**WARNING**

Deviation from the assembly instructions may result in a risk of fire or electric shock.



**ENGLISH**

Replace any cracked protective shield.

**ENGLISH**

**Maximum** load in one track system is 1700W.

**SAVE THESE INSTRUCTIONS**



## FRANÇAIS

S0704 IKEA 365+ SÄNDA 10.

S'utilise uniquement avec le système d'éclairage IKEA 365+ SÄNDA (Type S0702).

## FRANÇAIS

# MISE EN GARDE:

pour diminuer le risque de brûlure au moment du remplacement de l'ampoule, toujours les retirer du rail avant toute intervention.

## FRANÇAIS

INSTRUCTIONS RELATIVES AU RISQUE D'INCENDIE, DE CHOC ÉLECTRIQUE, À L'EXPOSITION EXCESSIVE AU RAYONNEMENT U.V. OU AUX BLESSURES CORPORELLES

# CONSIGNES DE SÉCURITÉ IMPORTANTES

ALLUMÉE, L'AMPOULE DEVIENT BRÛLANTE.

# AVERTISSEMENT.

Pour réduire le risque d'incendie, de choc électrique, d'exposition excessive au rayonnement U.V. et de blessures corporelles :

1 Eteindre, débrancher et laisser refroidir le luminaire avant de remplacer l'ampoule.

2 L'ampoule devient chaude très rapidement! Ne toucher qu'à l'interrupteur/la fiche pour allumer.

3 Ne pas toucher au réflecteur, à l'écran ou au boîtier lorsqu'ils sont chauds.

4 Ne pas demeurer sous le faisceau lumineux si la peau devient chaude.

5 Ne pas regarder directement l'ampoule.

6 Garder le luminaire à l'écart des matériaux combustibles.

7 Utiliser uniquement avec une ampoule de 35 W ou moins.

8 Ne jamais toucher l'ampoule avec les doigts. Utiliser un chiffon doux. La graisse de la peau peut endommager l'ampoule.

9 Ne pas utiliser l'appareil si le projecteur, le dispositif de confinement de l'ampoule ou le filtre U.V. ne sont pas en place ou si ces dispositifs sont endommagés.

## FRANÇAIS

Lors de l'installation ou de l'utilisation de ce système d'éclairage, des précautions de sécurité élémentaires doivent toujours être respectées, telles que les suivantes :

Lire toutes les instructions.

N'installer aucun luminaire à moins de 6 pouces de distance d'un rideau ou d'un matériau inflammable similaire.

Couper le courant électrique avant d'ajouter ou de changer quelque chose à la configuration de l'éclairage.

Ne brancher sur le courant électrique aucun dispositif autre que les lampes du système.

Pour réduire

le risque d'incendie et de choc électrique, ne pas essayer de brancher de dispositifs électriques, de rallonges ou autres sur le système.

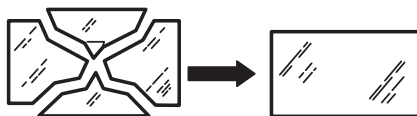
Ne pas brancher le système avec plus d'un circuit dérivé à moins que le système d'éclairage ne soit conçu de façon à être utilisé avec plus d'un circuit dérivé. Vérifier avec un électricien qualifié.

Bien que le système d'éclairage puisse avoir l'air de fonctionner correctement, une surcharge dangereuse du neutre peut se produire et causer un risque d'incendie.

**FRANÇAIS**

## ATTENTION

Tout écart par rapport aux instructions d'assemblage peut entraîner un risque d'incendie ou de choc électrique.



**FRANÇAIS**

Si le verre de protection est fêlé il doit être remplacé.

**FRANÇAIS**

Charge **maximale** dans un système d'éclairage : 1700W.

# CONSERVER CES MESURES DE SÉCURITÉ



## ESPAÑOL

S0704 IKEA 365+ SÄNDA 10.

Sólo puede usarse con el sistema de iluminación IKEA 365+ SÄNDA (Tipo S0702)

## ESPAÑOL

**¡ATENCIÓN!** Para reducir el riesgo de quemaduras durante el cambio de bombilla, retirar el foco del riel.

## ESPAÑOL

INSTRUCCIONES RELATIVAS A RIESGO DE INCENDIO, DESCARGA ELÉCTRICA, EXPOSICIÓN A RADIACIÓN UV EXCESIVA O LESIONES A PERSONAS

# INSTRUCCIONES IMPORTANTES DE SEGURIDAD

¡LA BOMBILLA ENCENDIDA SE CALIENTA MUCHO!

## ¡ADVERTENCIA!

Para reducir el riesgo de INCENDIO, DESCARGA ELÉCTRICA, EXPOSICIÓN A RADIACIÓN UV EXCESIVA, O LESIONES A PERSONAS:

1 Apaga/desenchufa para permitir que se enfríe la bombilla antes de reemplazarla.

2 ¡La bombilla (lámpara) se CALIENTA rápidamente! Enciende únicamente con el interruptor/enchufe.

3 No toques superficies calientes como el protector de la lente o el casquillo.

4 No permanezcas expuesto a la luz si sientes calor en la piel.

5 No mires directamente a una bombilla (lámpara) encendida.

6 Mantén la lámpara alejada de materiales que puedan arder.

7 Usa sólo con bombillas de 35W o de menor potencia.

8 En ningún caso toques la bombilla. Usa un paño suave. El aceite natural de la piel puede dañar la bombilla.

9 No utilices la lámpara si falta o está dañado un protector, casquillo o filtro UV si lo hubiere.

## ESPAÑOL

Cuando instales o uses este sistema de iluminación, debes observar una serie de precauciones de seguridad básicas, entre otras:

Leer todas las instrucciones.

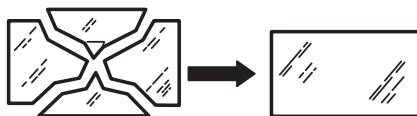
No montes ningún sistema de iluminación a menos de 6 pulgadas de cortinas o materiales similares combustibles. Desconecta el interruptor general de suministro eléctrico antes de añadir o cambiar la configuración del sistema. No conectes a la corriente eléctrica ningún otro dispositivo que no sean las lámparas del sistema. Para reducir el riesgo de incendio o descarga eléctrica, procura no conectar dispositivos eléctricos,

alargadores o cables de extensión, electrodomésticos, etc., al sistema. No conectes el sistema a más de un circuito derivado a menos que el sistema esté construido para ser usado con más de un circuito derivado. Compruébalo con un electricista profesional. Aunque parezca que el sistema de iluminación esté funcionando de forma aceptable, puede ocurrir una sobrecarga peligrosa del neutral con el consiguiente riesgo de incendio.

**ESPAÑOL**

## **ADVERTENCIA**

No seguir las instrucciones de montaje puede resultar en incendio o descarga eléctrica.



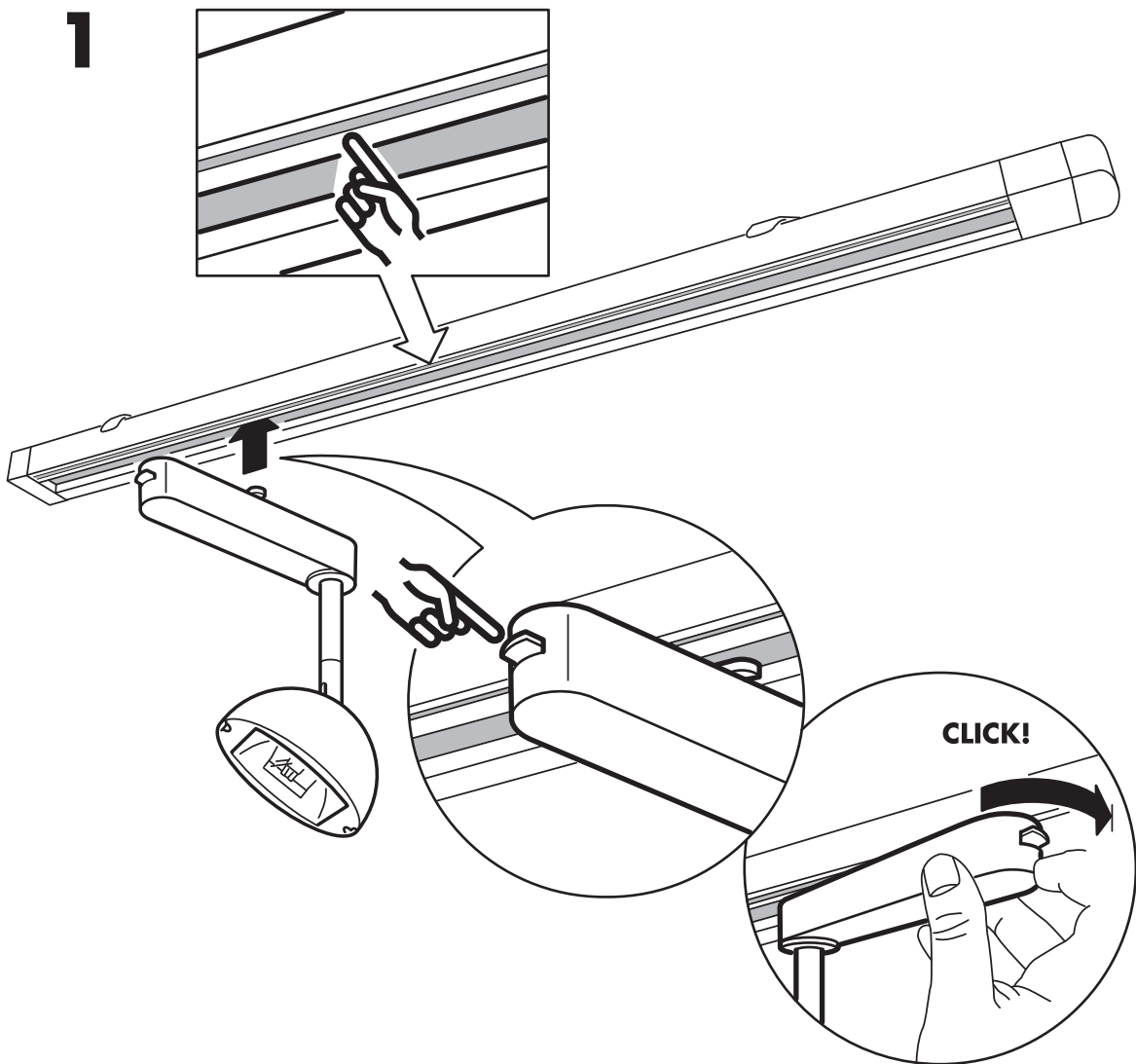
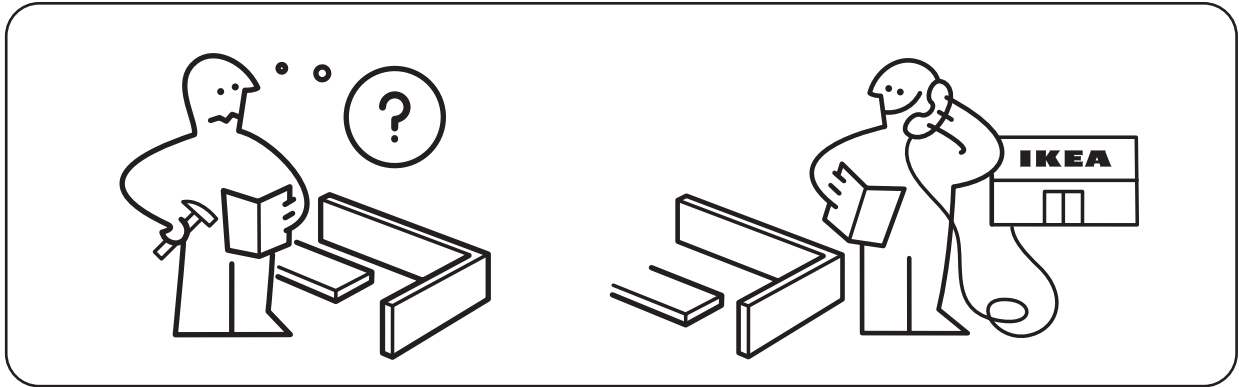
**ESPAÑOL**

Si el vidrio protector se ha quebrado, se debe cambiar.

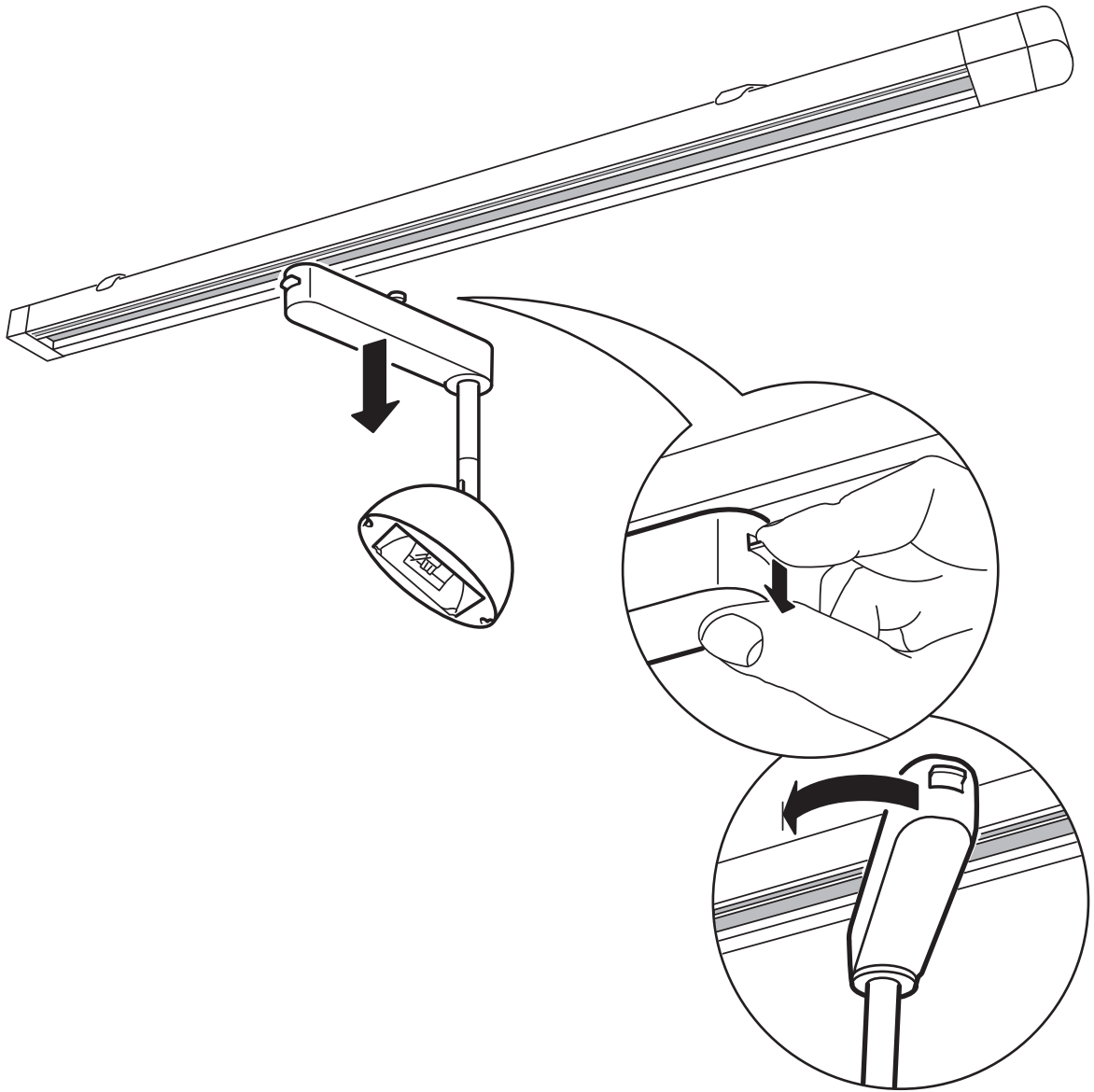
**ESPAÑOL**

Potencia **máxima** de un solo sistema 1.700W.

## **GUARDA ESTAS INSTRUCCIONES**









**ENGLISH**  
WHEN REPLACING  
BULB - use an GY6.35  
class bulb with built-in  
protective glass guard.

**FRANÇAIS**  
REPLACEMENT DE  
L'AMPOULE : utiliser  
une ampoule de classe  
GY6.35 avec verre de  
protection intégré.

**ESPAÑOL**  
AL CAMBIAR DE  
BOMBILLA, utilizar una  
bombilla tipo GY635  
con vidrio protector  
incorporado.

